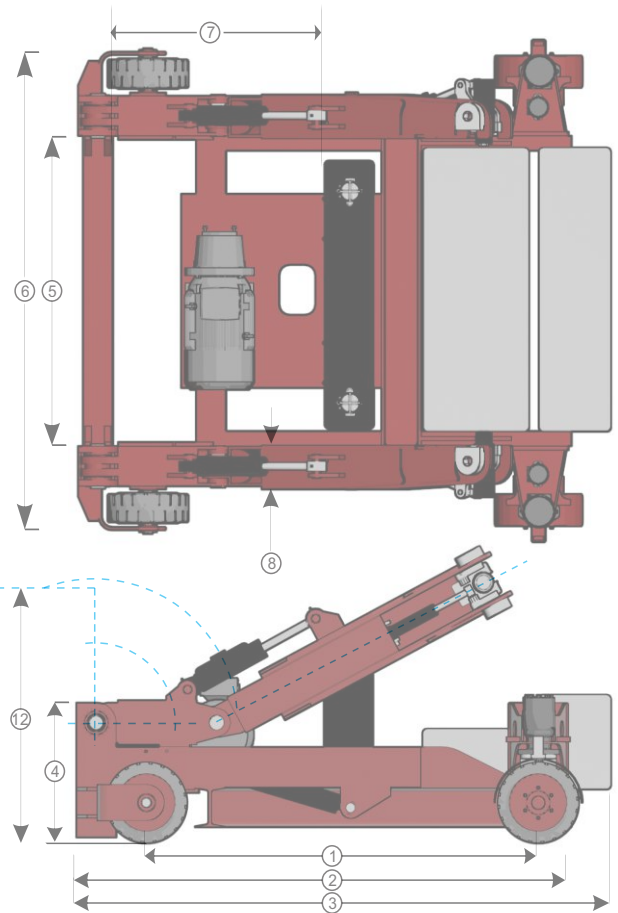
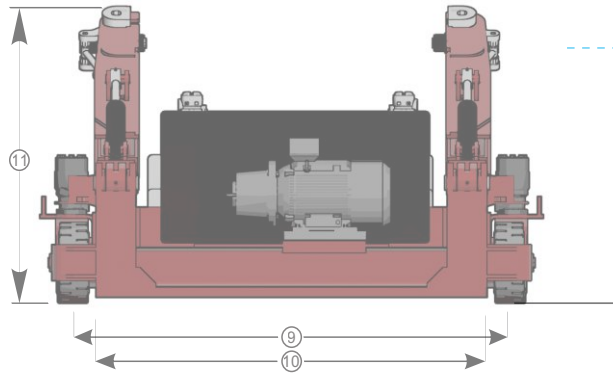


FMA

FMA Industrial Chile
First Class Mining Attachment



1	Distancia entre ejes	1950 mm
2	Largo estructura	2450 mm
3	Largo total	2770 mm
4	Alto estructura	700 mm
5	Ancho interior libre	1550 mm
6	Ancho total	2400 mm
7	Largo interior libre	1050 mm
8	Ancho perfil estructura	250 mm
9	Ancho entre ejes de neumáticos	2170 mm
10	Ancho exterior estructura	2100 mm
11	Altura total levante brazo	1350 mm
12	Altura trabajo nominal	1200 mm

DCN-03 / Todas las dimensiones son aproximadas.
Las dimensiones corresponden a NS-060317-05

DCN-03
DESACOPLADOR DE COMPONENTES PARA NEUMÁTICOS

FMA Industrial Chile
First Class Mining Attachment